

User manual

Product Code: A-NUC15-A1B / A-NUC15-M1B
A-NUC26-A1B / A-NUC26-M1B

GB CAUTION
Electrostatic discharge (ESD) can damage system components. If an ESD-controlled workstation is not available, wear an antistatic wrist strap or touch an earthed surface before handling any PC components.

WARNING
Please be careful when unpacking and setting up this product as metal edges can cause injury if not handled with care.

FR ATTENTION
Une décharge électrostatique (ESD) risque d'endommager les composants du système. Si vous ne disposez pas d'une station de travail avec protection contre l'ESD, portez un bracelet antistatique ou touchez une surface reliée à la terre avant de manipuler les composants de l'ordinateur.

AVERTISSEMENT
Faites attention lors du déballage et de l'installation de ce produit car il comporte des coins métalliques coupants qui risquent de vous blesser s'ils ne sont pas manipulés avec soin.

D Vorsicht:
Elektrostatische Entladungen (ESD - Electrostatic discharge) kann Systemkomponenten beschädigen. Sollte ein ESD geschützter Arbeitsplatz nicht vorhanden sein, tragen Sie ein antistatisches Armband oder berühren Sie eine geerdete Oberfläche bevor Sie mit dem Arbeiten am Computer beginnen.

Warning
Seien Sie vorsichtig beim Auspacken und beim Aufbau dieses Produktes. Scharfe Metallkanten könnten Verletzungen hervorrufen wenn ohne die nötige Vorsicht vorgegangen wird.

ES CUIDADO
Descargas electrostáticas (ESD) pueden dañar los componentes de su sistema. Si no puede disponer de una estación de trabajo libre de electrostática, use una muñequera antistática o toque una superficie que haga tierra antes de manipular los componentes del ordenador.

PERIGRO
Por favor sea cuidadoso cuando desempaque y ensamble este producto. Los filos de metal pueden causar cortes o heridas si no son manipulados adecuadamente.

PT CUIDADO
Descargas Eletrostáticas (ESD) podem danificar componentes do PC. Caso não tenha uma bancada específica disponível, utilize uma pulseira anti-estática ou toque uma superfície aterrada antes de manusear qualquer componente.

ATENÇÃO
Por favor tenha cuidado ao desembrulhar e montar este produto, as extremidades de metal podem machucar, caso o mesmo não seja manipulado adequadamente.

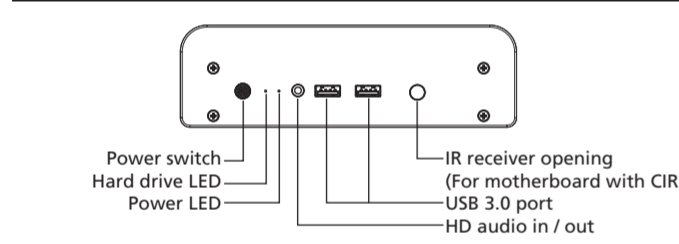
JP 注意
静電気放電 (ESD) は電子部品、機器に損傷を及ぼすことがあります。本製品の取付け作業を行う前に、必ず静電気防止作業を行ってください。静電気防止袋もしくは静電気防止ストラップを着用して、取付け作業を行ってください。

警告
金属の角 (エッジ) 部分でケガをする恐れがありますので、本製品の開梱後、セットアップする際には、くれぐれも十分ご注意ください。

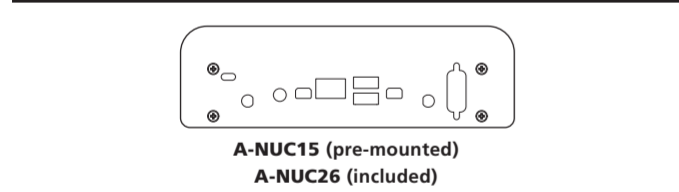
CN 注意
静电放电 (ESD) 可能会损坏系统元件。请使用防静电工作台。若无防静电工作台，请先穿戴防静电手环或防静电腕带，再拿取任何电脑组件。

警告
开箱及安装中请小心取用，避免金属边缘划伤身体。

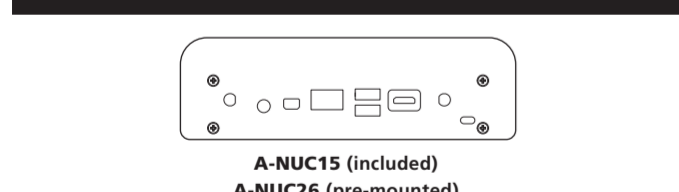
Front panel layout



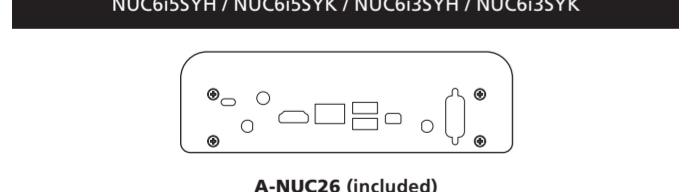
Rear panel for Intel® NUC boards



Rear panel for Intel® NUC boards



Rear panel for Intel® NUC boards



GB
Use the Phillips screwdriver to unscrew and change the pre-mounted rear panel to the suitable one if needed.

FR
Utilisez le tournevis cruciforme pour dévisser et changer le panneau arrière pré-monté par celui approprié, si nécessaire.

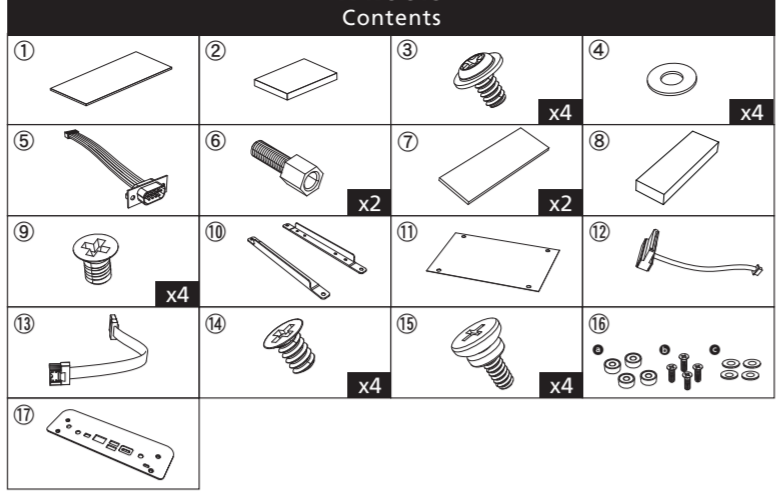
D
Verwenden Sie den Kreuzschlitzschraubendreher, um die vormontierte Rückwand falls nötig abzuschrauben und zu wechseln.

PT
Utilize a chave Phillips para soltar o parafuso e ajustar o painel traseiro pré-montado, conforme a sua necessidade.

ES
Utilice el destornillador Phillips para aflojar y cambiar el panel posterior premontado por otro apropiado si lo necesita.

JP
必要であれば、プラスドライバーを用い、予め取り付けられているリアパネルを外してお好みのものに交換してください。

CN
如果需要更换板时，请以十字螺丝刀旋下螺丝并更换板。



GB
① Thermal pad ② Thermal gap filler (for PCH) ③ Screws for motherboard ④ Washer ⑤ Serial cable ⑥ Serial cable screws ⑦ Thermal gap filler (for M.2 SSD) ⑧ Thermal module (for M.2 SSD) ⑨ 2.5" HDD/SSD screws ⑩ 2.5" HDD/SSD mounting bracket ⑪ HDD protective film ⑫ Power cable ⑬ SATA cable ⑭ HDD mounting bracket screws ⑮ VESA mounting screws ⑯ Case feet kit ⑰ Rear panel for Intel® NUC board NUC5i5RYH / NUC5i5RYK / NUC5i3RYH / NUC5i3RYK

FR
① pâte thermique ② Pâte thermique (pour PCH) ③ vis pour carte mère ④ Rondelle ⑤ câble série ⑥ Vis pour câble série ⑦ Pâte thermique (pour M.2 SSD) ⑧ module thermique (pour M.2 SSD) ⑨ Vis de disque dur / SSD 2,5" ⑩ Support de fixation de disque dur / SSD 2,5" ⑪ Film protecteur de disque dur ⑫ Câble d'alimentation ⑬ Câble SATA ⑭ Vis du support de fixation de disque dur ⑮ Vis de fixation VESA ⑯ kit de pied de boîtier ⑰ panneau arrière pour carte NUC Intel® NUC5i5RYH / NUC5i5RYK / NUC5i3RYH / NUC5i3RYK

D
① Thermal Gap Filler ② Thermaler Lückenfüller (für PCH) ③ Schrauben für das Motherboard ④ scheiben ⑤ Serielles Kabel ⑥ Serielles Kabel Schrauben ⑦ Thermaler Lückenfüller (für M.2 SSD) ⑧ Thermo-Modul (für M.2 SSD) ⑨ 2,5" HDD/SSD Schrauben ⑩ 2,5" HDD/SSD-Befestigungsbügel ⑪ HDD-Schutzfilm ⑫ Netzlabel ⑬ SATA Kabel ⑭ Schrauben für den HDD-Befestigungsbügel ⑮ VESA-Montageschrauben ⑯ Gehäusefüße Zubehör ⑰ Rückseite für Intel® NUC Board NUC5i5RYH / NUC5i5RYK / NUC5i3RYH / NUC5i3RYK

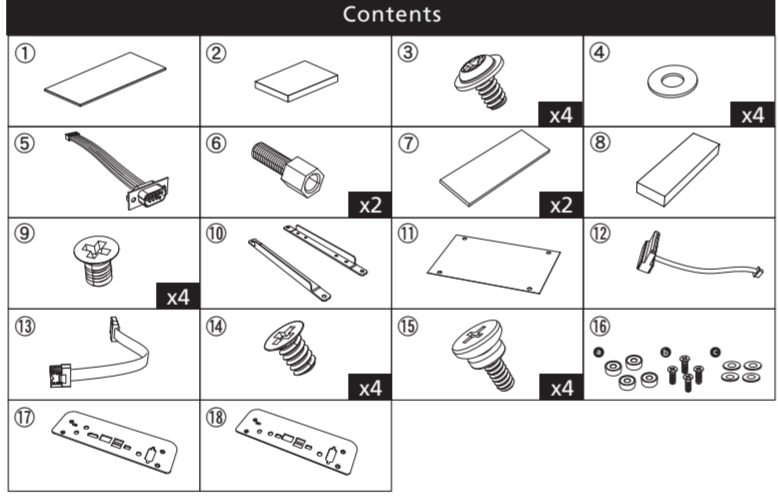
PT
① adesivo térmico ② Película térmica (para PCH) ③ parafusos para placa-mãe ④ Arruela ⑤ cabo Serial ⑥ Parafusos para cabo Serial ⑦ Película térmica (para M.2 SSD) ⑧ módulo térmico (para M.2 SSD) ⑨ Parafusos para HD e SSD ⑩ suporte de fixação para HD e SSD ⑪ película protetora para o HD ⑫ Cabo de energia ⑬ Cabo SATA ⑭ parafusos de fixação do HD ⑮ parafusos para instalação no suporte VESA ⑯ Kit de fixação do gabinete ⑰ painel traseiro para placas Intel® NUC5i5RYH / NUC5i5RYK / NUC5i3RYH / NUC5i3RYK

ES
① relleno térmico para huecos ② Relleno térmico (para PCH) ③ tornillos para la placa base ④ Arandela ⑤ Cable serie ⑥ tornillos para Cable serie ⑦ Relleno térmico (para M.2 SSD) ⑧ módulo térmico (para M.2 SSD) ⑨ soporte de montaje para HDD/SSD de 2,5" ⑩ Película protectora para HDD ⑪ Cable de corriente ⑫ Cable SATA ⑬ tornillos del soporte de HDD ⑭ Tornillos de montaje VESA ⑮ kit de pies de la carcasa ⑰ panel posterior para placas Intel® NUC5i5RYH / NUC5i5RYK / NUC5i3RYH / NUC5i3RYK

JP
① サーマルギャップフィラー ② サーマルギャップフィラー (PCH 用) ③ マザーボード用ねじ ④ ワッシャー ⑤ シリアルケーブル ⑥ シリアルケーブル用ネジ ⑦ サーマルギャップフィラー (M.2 SSD 用) ⑧ サーマルモジュール (M.2 SSD 用) ⑨ 2.5" HDD/SSD 用ネジ ⑩ 2.5" HDD/SSD 取付ブラケット ⑪ HDD 保護フィルム ⑫ 電源ケーブル ⑬ SATA ケーブル ⑭ HDD 取付ブラケット用ネジ ⑮ VESA 取付用ネジ ⑯ ケース脚キット ⑰ Intel® NUC ボード NUC5i5RYH / NUC5i5RYK / NUC5i3RYH / NUC5i3RYK 用背面パネル

CN
① 导热胶片 ② 导热填充胶块 (PCH 用) ③ 主板螺丝 ④ 华司片 ⑤ 串行接口线材 ⑥ 串行接口线材螺丝 ⑦ 导热填充胶块 (M.2 SSD 用) ⑧ 散热模块 (M.2 SSD 用) ⑨ 2.5" HDD/SSD 螺丝 ⑩ 2.5" HDD/SSD 安装架 ⑪ 硬盘保护胶片 ⑫ 电源线 ⑬ SATA 线 ⑭ 硬盘安装架螺丝 ⑮ VESA 安装螺丝 ⑯ 机箱脚座组 ⑰ 可用于 Intel® NUC 主板 NUC5i5RYH / NUC5i5RYK / NUC5i3RYH / NUC5i3RYK 的后面板

A-NUC26 Contents



GB
① Thermal pad ② Thermal gap filler (for PCH) ③ Screws for motherboard ④ Washer ⑤ Serial cable ⑥ Serial cable screws ⑦ Thermal gap filler (for M.2 SSD) ⑧ Thermal module (for M.2 SSD) ⑨ 2.5" HDD/SSD screws ⑩ 2.5" HDD/SSD mounting bracket ⑪ HDD protective film ⑫ Power cable ⑬ SATA cable ⑭ HDD mounting bracket screws ⑮ VESA mounting screws ⑯ Case feet kit ⑰ Rear panel for Intel® NUC board NUC6i5SYH / NUC6i5SYK / NUC6i3SYH / NUC6i3SYK ⑱ Rear panel for Intel® NUC board NUC5i5MYBE / NUC5i5MYHE / NUC5i3MYBE / NUC5i3MYHE

FR
① pâte thermique ② Pâte thermique (pour PCH) ③ vis pour carte mère ④ Rondelle ⑤ câble série ⑥ Vis pour câble série ⑦ Pâte thermique (pour M.2 SSD) ⑧ module thermique (pour M.2 SSD) ⑨ Vis de disque dur / SSD 2,5" ⑩ Support de fixation de disque dur / SSD 2,5" ⑪ Film protecteur de disque dur ⑫ Câble d'alimentation ⑬ Câble SATA ⑭ Vis du support de fixation de disque dur ⑮ Vis de fixation VESA ⑯ kit de pied de boîtier ⑰ panneau arrière pour carte NUC Intel® NUC6i5SYH / NUC6i5SYK / NUC6i3SYH / NUC6i3SYK ⑱ panneau arrière pour carte NUC Intel® NUC5i5MYBE / NUC5i5MYHE / NUC5i3MYBE / NUC5i3MYHE

D
① Thermal Gap Filler ② Thermaler Lückenfüller (für PCH) ③ Schrauben für das Motherboard ④ scheiben ⑤ Serielles Kabel ⑥ Serielles Kabel Schrauben ⑦ Thermaler Lückenfüller (für M.2 SSD) ⑧ Thermo-Modul (für M.2 SSD) ⑨ 2,5" HDD/SSD Schrauben ⑩ 2,5" HDD/SSD-Befestigungsbügel ⑪ HDD-Schutzfilm ⑫ Netzlabel ⑬ SATA Kabel ⑭ Schrauben für den HDD-Befestigungsbügel ⑮ VESA-Montageschrauben ⑯ Gehäusefüße Zubehör ⑰ Rückseite für Intel® NUC Board NUC6i5SYH / NUC6i5SYK / NUC6i3SYH / NUC6i3SYK ⑱ Rückseite für Intel® NUC Board NUC5i5MYBE / NUC5i5MYHE / NUC5i3MYBE / NUC5i3MYHE

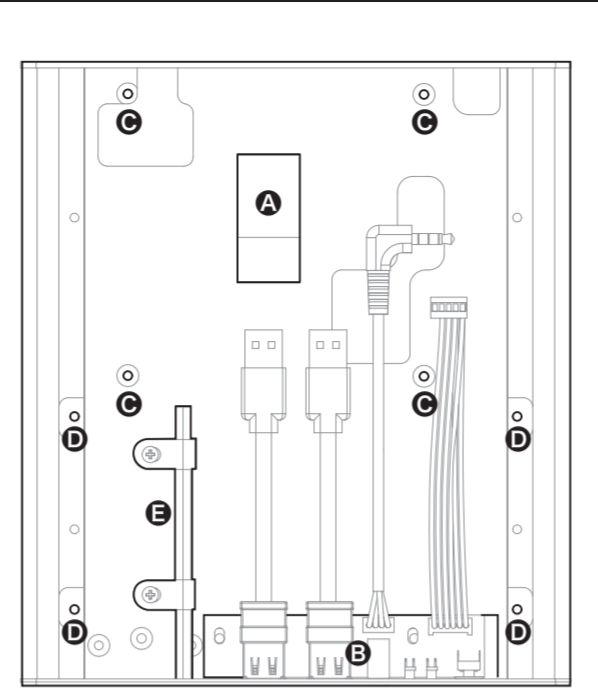
PT
① adesivo térmico ② Película térmica (para PCH) ③ parafusos para placa-mãe ④ Arruela ⑤ cabo Serial ⑥ Parafusos para cabo Serial ⑦ Película térmica (para M.2 SSD) ⑧ módulo térmico (para M.2 SSD) ⑨ Parafusos para HD e SSD ⑩ suporte de fixação para HD e SSD ⑪ película protetora para o HD ⑫ Cabo de energia ⑬ Cabo SATA ⑭ parafusos de fixação do HD ⑮ parafusos para instalação no suporte VESA ⑯ Kit de fixação do gabinete ⑰ painel traseiro para placas Intel® NUC6i5SYH / NUC6i5SYK / NUC6i3SYH / NUC6i3SYK ⑱ painel traseiro para placas Intel® NUC5i5MYBE / NUC5i5MYHE / NUC5i3MYBE / NUC5i3MYHE

ES
① relleno térmico para huecos ② Relleno térmico (para PCH) ③ tornillos para la placa base ④ Arandela ⑤ Cable serie ⑥ tornillos para Cable serie ⑦ Relleno térmico (para M.2 SSD) ⑧ módulo térmico (para M.2 SSD) ⑨ soporte de montaje para HDD/SSD de 2,5" ⑩ Película protectora para HDD ⑪ Cable de corriente ⑫ Cable SATA ⑬ tornillos del soporte de HDD ⑭ Tornillos de montaje VESA ⑮ kit de pies de la carcasa ⑰ panel posterior para placas Intel® NUC6i5SYH / NUC6i5SYK / NUC6i3SYH / NUC6i3SYK ⑱ panel posterior para placas Intel® NUC5i5MYBE / NUC5i5MYHE / NUC5i3MYBE / NUC5i3MYHE

JP
① サーマルギャップフィラー ② サーマルギャップフィラー (PCH 用) ③ マザーボード用ねじ ④ ワッシャー ⑤ シリアルケーブル ⑥ シリアルケーブル用ネジ ⑦ サーマルギャップフィラー (M.2 SSD 用) ⑧ サーマルモジュール (M.2 SSD 用) ⑨ 2.5" HDD/SSD 用ネジ ⑩ 2.5" HDD/SSD 取付ブラケット ⑪ HDD 保護フィルム ⑫ 電源ケーブル ⑬ SATA ケーブル ⑭ HDD 取付ブラケット用ネジ ⑮ VESA 取付用ネジ ⑯ ケース脚キット ⑰ Intel® NUC ボード NUC6i5SYH / NUC6i5SYK / NUC6i3SYH / NUC6i3SYK 用背面パネル ⑱ Intel® NUC ボード NUC5i5MYBE / NUC5i5MYHE / NUC5i3MYBE / NUC5i3MYHE 用背面パネル

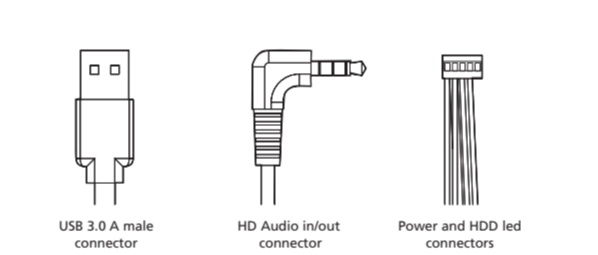
CN
① 导热胶片 ② 导热填充胶块 (PCH 用) ③ 主板螺丝 ④ 华司片 ⑤ 串行接口线材 ⑥ 串行接口线材螺丝 ⑦ 导热填充胶块 (M.2 SSD 用) ⑧ 散热模块 (M.2 SSD 用) ⑨ 2.5" HDD/SSD 螺丝 ⑩ 2.5" HDD/SSD 安装架 ⑪ 硬盘保护胶片 ⑫ 电源线 ⑬ SATA 线 ⑭ 硬盘安装架螺丝 ⑮ VESA 安装螺丝 ⑯ 机箱脚座组 ⑰ 可用于 Intel® NUC 主板 NUC6i5SYH / NUC6i5SYK / NUC6i3SYH / NUC6i3SYK 的后面板 ⑱ 可用于 Intel® NUC 主板 NUC5i5MYBE / NUC5i5MYHE / NUC5i3MYBE / NUC5i3MYHE 的后面板

Internal layout



- A** Aluminium heatsink for heat transfer
- B** Front panel PCB
- C** M/B mounting standoffs
- D** 2.5" HDD / SSD mounting holes
- E** Light guide tube

Internal cable connectors



GB
Connect the case internal cable connectors to the corresponding motherboard headers.

NOTE: If the connectors are not apparent on the board consult your motherboard manual. Connecting the panel to the wrong headers may result in motherboard damage.

FR
Branchez les connecteurs de câble internes du boîtier aux embases de carte mère correspondantes.

REMARQUE: Si les connecteurs ne sont pas apparents sur la carte, consultez le manuel de votre carte mère. Si vous connectez le panneau aux mauvaises embases cela risque d'endommager la carte mère.

D
Schließen Sie die Gehäuseinternen Kabel-Anschlüsse an die entsprechenden Motherboard-Anschlüsse.

HINWEIS: Wenn die Anschlüsse auf dem Motherboard nicht ersichtlich sind, schauen Sie bitte in ihren Motherboard-Handbuch nach. Ein Anschluss des Panels an die falschen Anschlüsse kann dazu führen, dass das Motherboard beschädigt wird.

PT
Conecte os cabos internos do gabinete, nas entradas correspondentes da placa-mãe.

NOTA: No caso das entradas não estarem marcadas na placa-mãe, consulte o manual da mesma. Conectar os cabos numa entrada errada, pode danificar a placa-mãe.

ES
Conecte los conectores de los cables del interior de la carcasa en los correspondientes cabezales de la placa base.

NOTA: Si los conectores no aparecen en la placa, consulte el manual de la placa base la conexión del panel en los cabezales equivocados podría dañar la placa base.

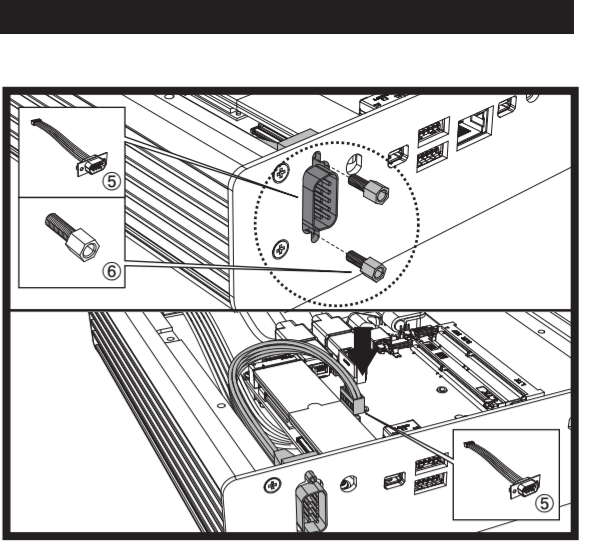
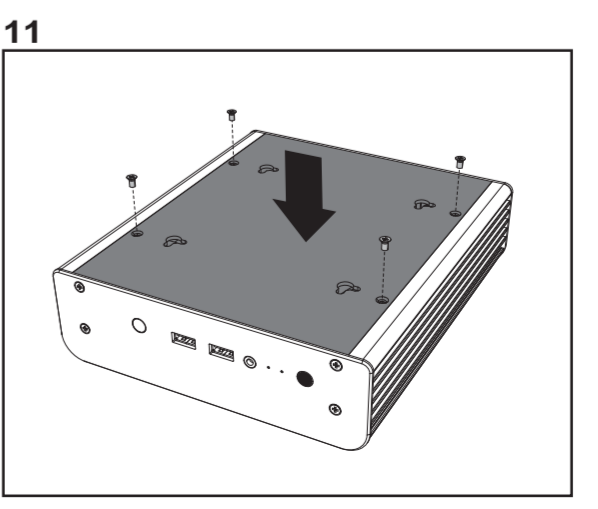
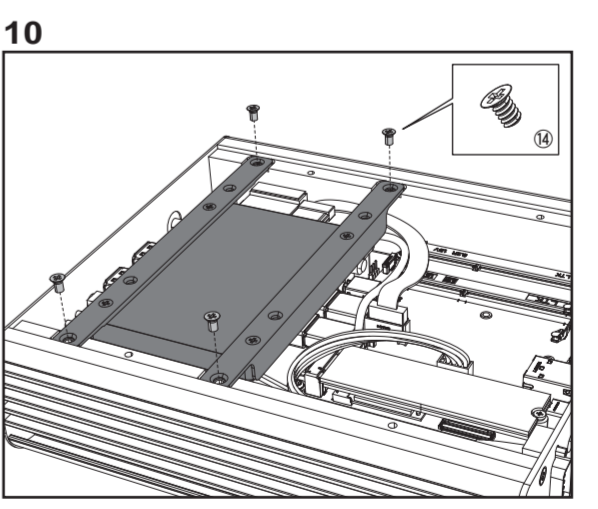
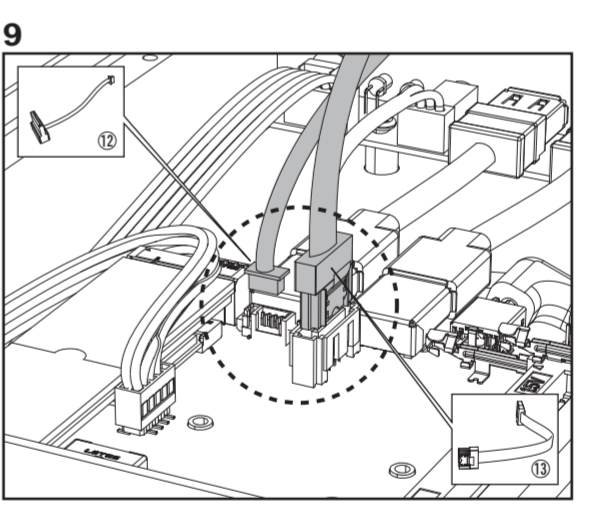
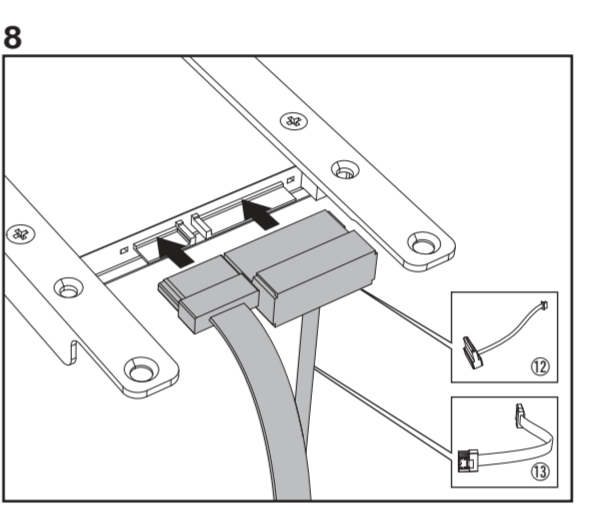
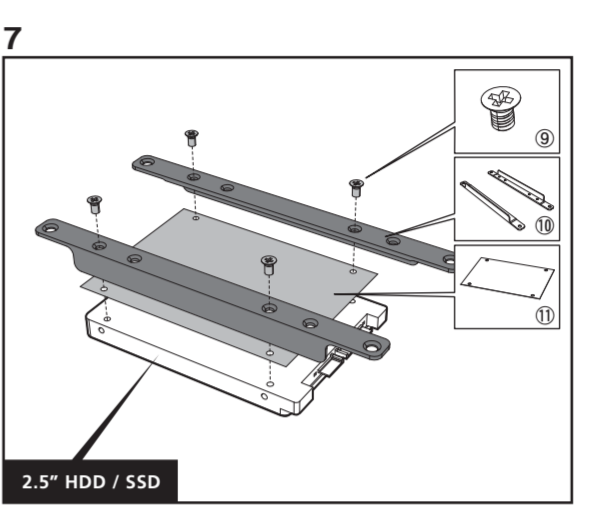
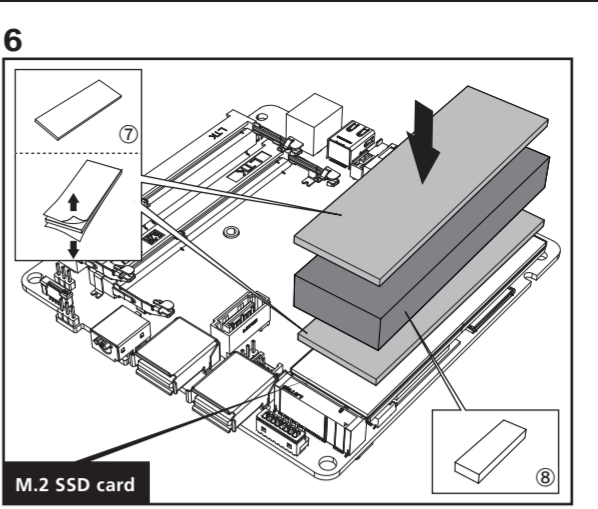
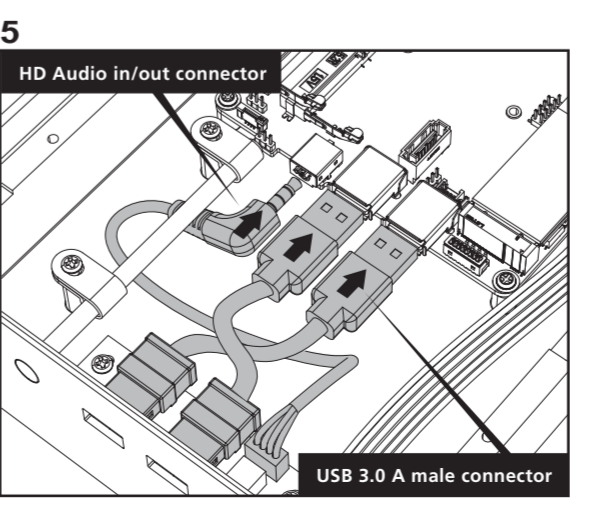
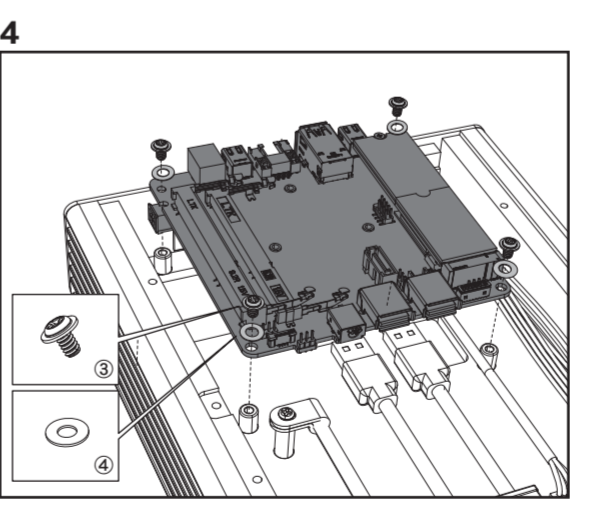
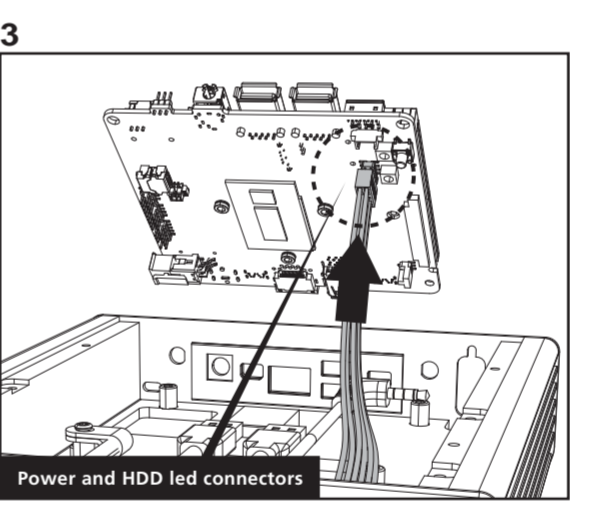
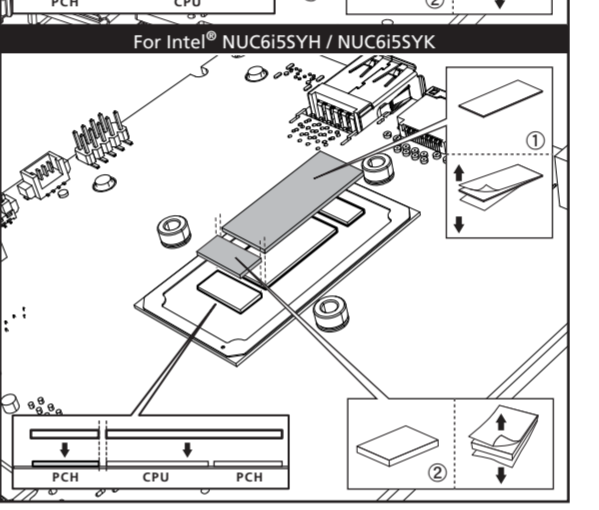
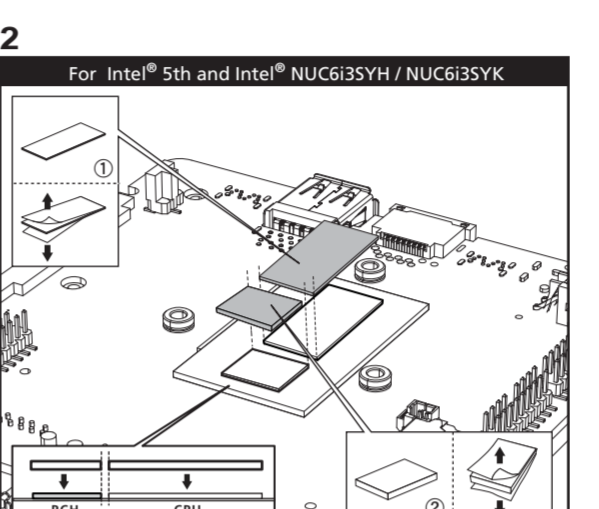
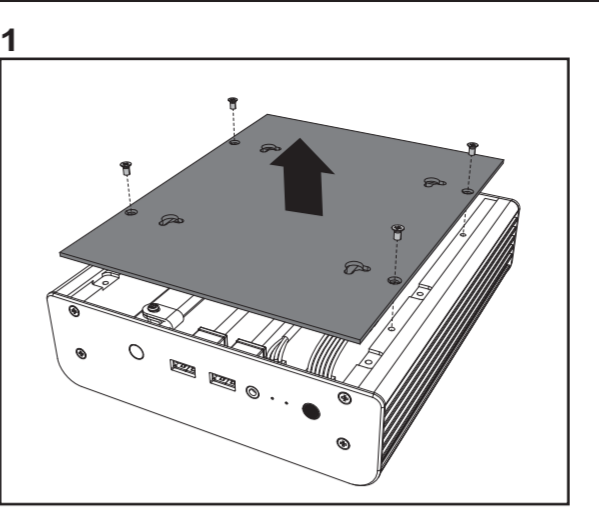
JP
ご使用になるマザーボードのマニュアルを参照しケースの各コネクタケーブルを接続します。

注:間違ってもマザーボードに接続するとマザーボードに損傷を与える恐れがあります。必ず、ご使用になるマザーボードのマニュアルをご確認ください。

CN
根据图示说明,将机箱线材插在相对应的端子上。

注意:如果在主板上没看到相对应的端子,请参考主板之使用说明。如果线材接错,有可能造成主板损坏。

Installation



GB
The optional Serial port is only for Intel® NUC5i5MYBE / NUC5i5MYHE / NUC5i3MYBE / NUC5i3MYHE. Please consult the manual for further information of the serial headers.

FR
Le port série en option est destiné uniquement à Intel® NUC5i5MYBE / NUC5i5MYHE / NUC5i3MYBE / NUC5i3MYHE. Pour favor, consultez le manuel pour plus d'informations sur les embases série.

D
Der optionelle serielle Port ist nur bei Intel® NUC5i5MYBE / NUC5i5MYHE / NUC5i3MYBE / NUC5i3MYHE verfügbar. Bitte lesen Sie das Handbuch für weitere Informationen über die seriellen Anschlüsse.

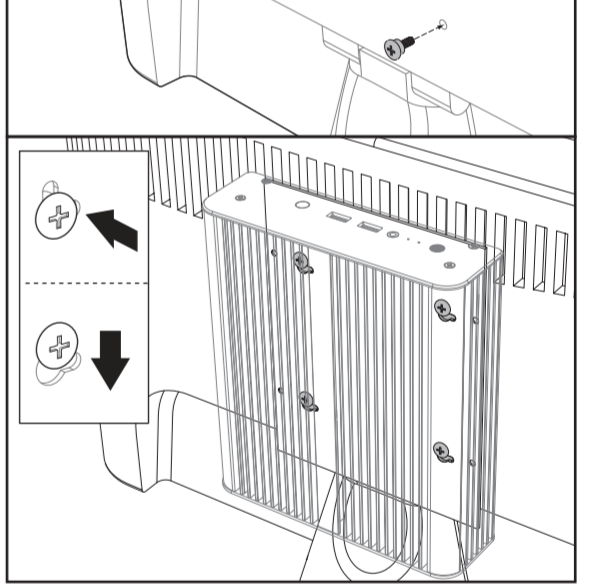
PT
A porta Serial opcional está disponível somente para Intel® NUC5i5MYBE / NUC5i5MYHE / NUC5i3MYBE / NUC5i3MYHE. Por favor, consulte o manual para obter mais informações sobre as entradas série.

ES
El puerto serie opcional sólo es para Intel® NUC5i5MYBE / NUC5i5MYHE / NUC5i3MYBE / NUC5i3MYHE. Consulte el manual para más información sobre los cabezales en serie.

JP
オプションのシリアルポートはIntel® NUC5i5MYBE / NUC5i5MYHE / NUC5i3MYBE / NUC5i3MYHE専用です。シリアルヘッダの詳細についてはマニュアルを参照してください。

CN
Serial port (串行端口) 功能仅支持 Intel® NUC5i5MYBE / NUC5i5MYHE / NUC5i3MYBE / NUC5i3MYHE 主板, 对应端子请参考主板之使用说明。

VESA mounting Instructions



Case feet installation

